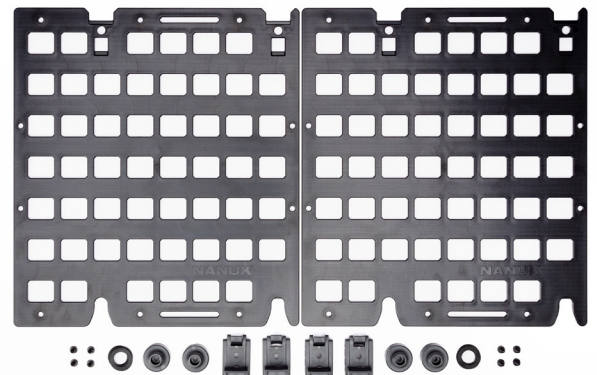


**Accessories sold separately*

Specifications

Height	15.2" 386 mm
Width (total)	26.3" 668 mm
Weight	2.1 lb 0.95 kg



The Nanuk MOLLE Panel Kit for the 962 case enhances functionality by providing a versatile and secure attachment system for essential gear. Made from durable, lightweight resin, it seamlessly integrates with the case and allows for customizable layouts to optimize storage and accessibility. The kit is easy to install and transforms Nanuk cases into fully equipped mobile workstations, making them ideal for professionals in demanding environments.



UPC Code

666365108364

Item Number

30-90062-K

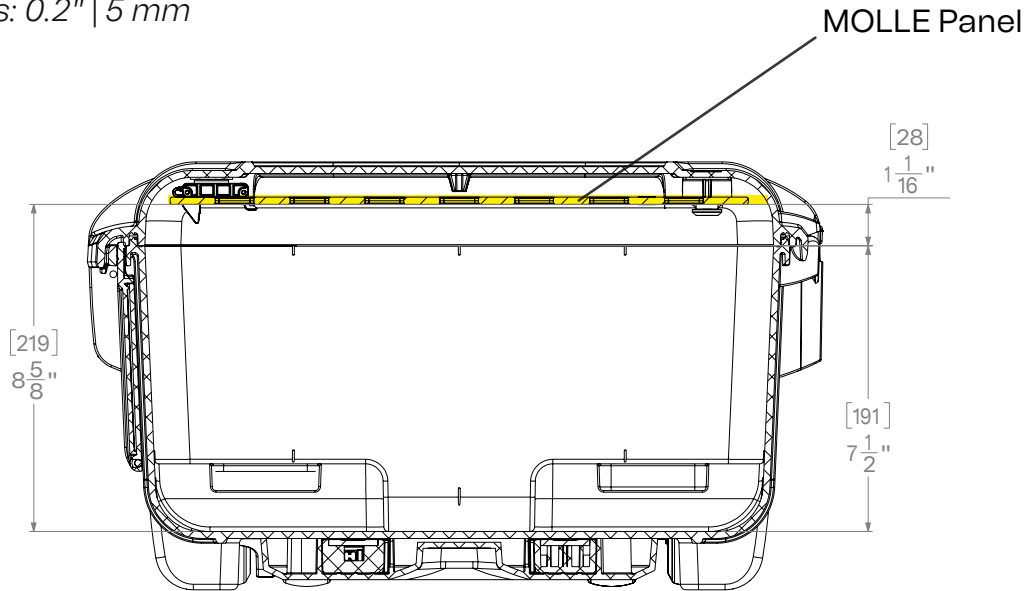
Description

Molle Panel for Nanuk Case 962_Kit

MOLLE Panel

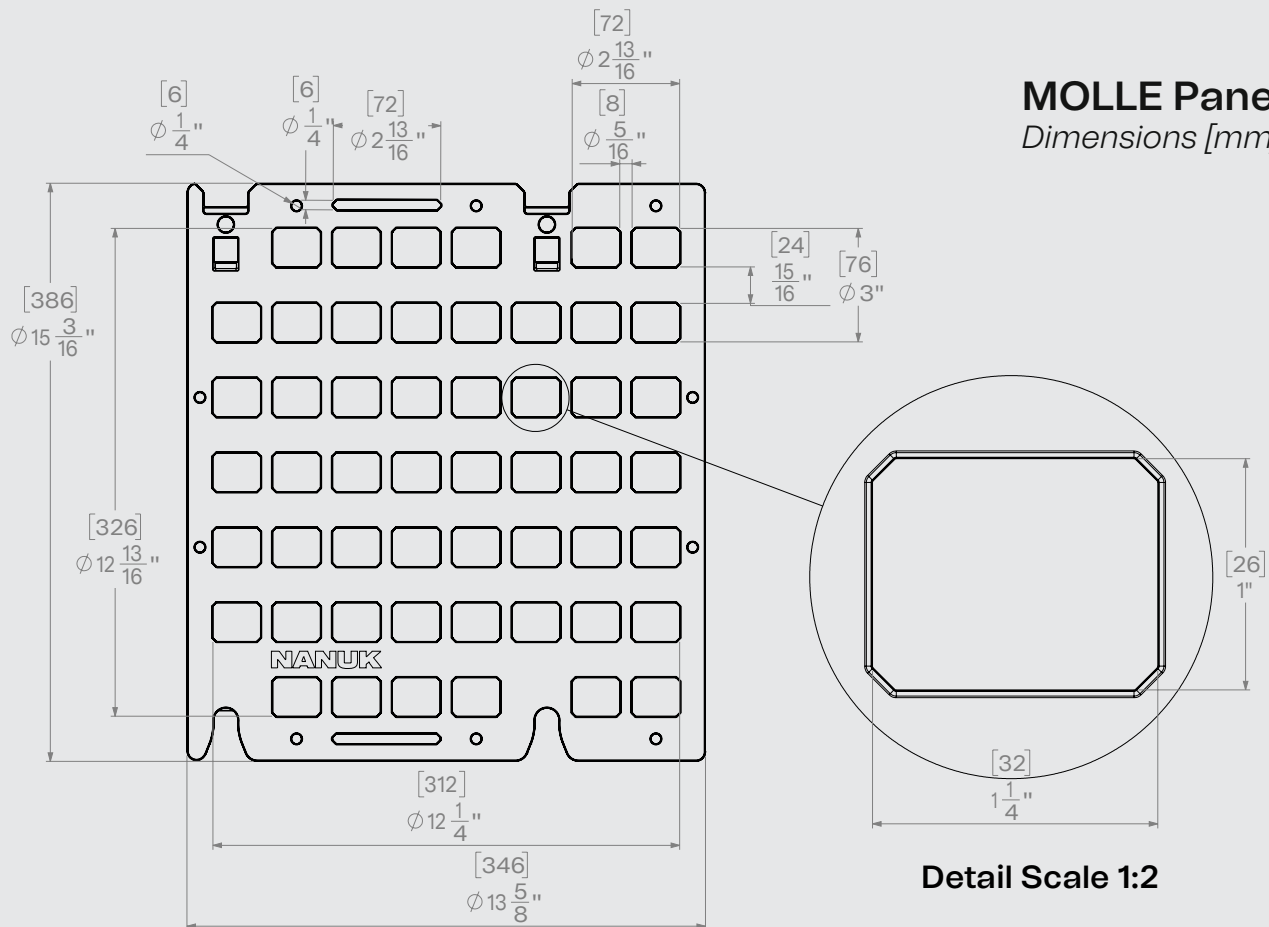
Dimensions/Installed in case [mm]

Panel Thickness: 0.2" | 5 mm

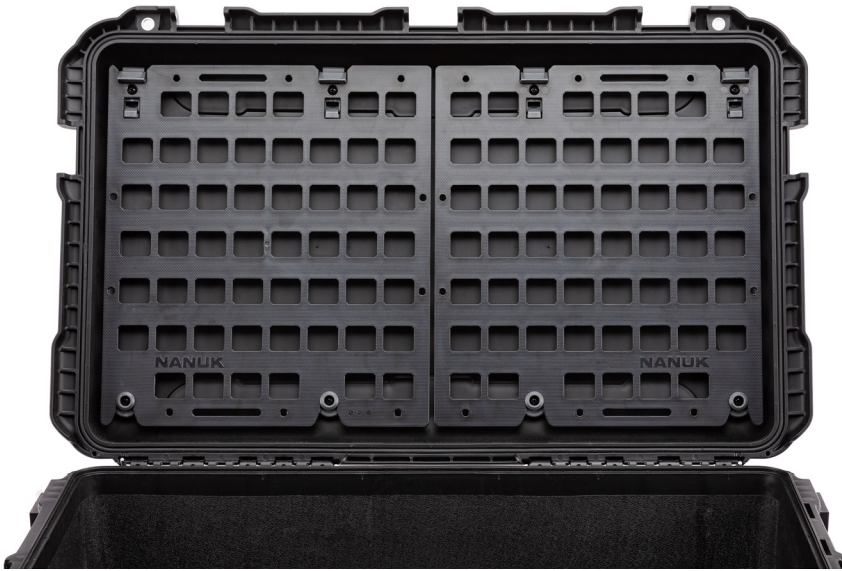


MOLLE Panel

Dimensions [mm]



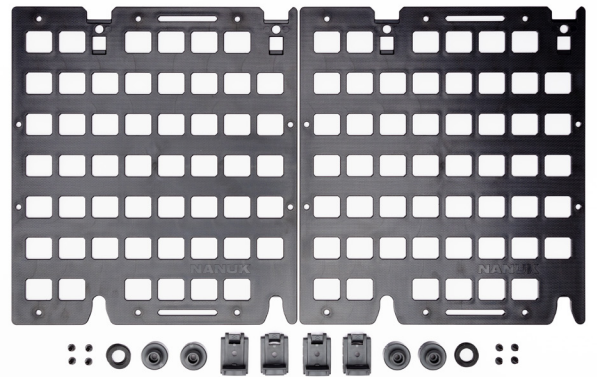
Detail Scale 1:2



**Accessoires vendus séparément*

Spécifications

Hauteur	15.2" 386mm
Largeur (total)	26.3" 668mm
Poids	2.1 lb 0.95 kg



Le kit de panneau MOLLE Nanuk pour la valise 962 améliore la fonctionnalité en offrant un système de fixation polyvalent et sécurisé pour l'équipement essentiel. Fabriqué en résine légère et durable, il s'intègre parfaitement aux valises et permet des agencements personnalisables pour optimiser le rangement et l'accessibilité. Le kit est facile à installer et transforme les valises Nanuk en postes de travail mobiles entièrement équipés, les rendant idéales pour les professionnels dans des environnements exigeants.



Code UPC

666365108364

No. Item

30-90062-K

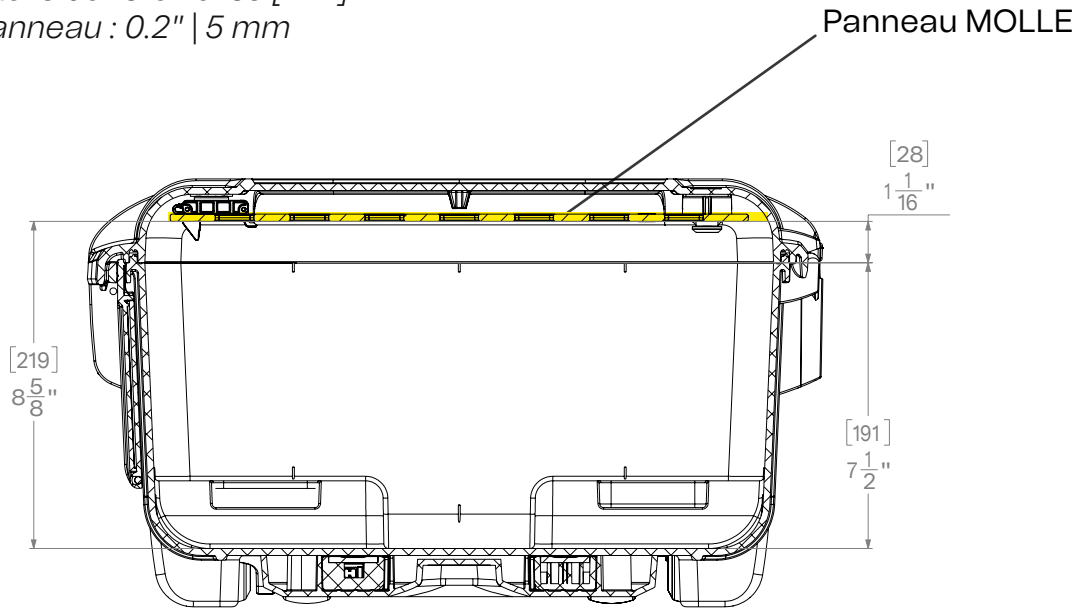
Description

Molle Panel for Nanuk Case 962_Kit

Panneau MOLLE

Dimensions/Installé dans la valise [mm]

Épaisseur du panneau : 0.2" | 5 mm



COUVERCLE

FOND

Panneau MOLLE

Dimensions [mm]

