



The **NEW NANUK 950** **DJI PHANTOM 3 Case**

La Nouvelle Mallette
NANUK 950 DJI PHANTOM 3

El Nuevo **NANUK 950**
DJI Phantom 3



The **NANUK** case **ADVANTAGE |**

Powerclaw latching system • Waterproof (IP67 rated) • Impact resistant NK-7 resin

LIFETIME GUARANTEE • Available in 5 COLORS

Système de fermeture Powerclaw • Étanche (certifiée IP67) • Résine NK-7 résistante aux chocs • Garantie à vie • Disponible dans 5 couleurs

Sistema de enclavamiento Powerclaw • Impermeable (IP67 clasificado) • Resina NK-7 resistente al impacto • Garantía de por vida • Disponible en 5 colores

*Compatible with **DJI Phantom II / Phantom II Vision / Phantom II Vision+ / Phantom Quadcopter**

*Compatible avec le **DJI Phantom II / Phantom II Vision / Phantom II Vision+ / Phantom Quadcopter** *Compatible con **DJI Phantom II / Phantom II Vision / Phantom II Vision+ / Phantom Quadcopter**



NANUK 950 DJI PHANTOM 3



1. Phantom 3 / Phantom II / Phantom II Vision / Phantom II Vision+ / Phantom

2. Charger + Cables

Chargeur + Câbles
Cargador mas Cables

3. Tools or other accessories cavity (fits optional NANUK NANO 310)

Cavité pour outils ou autres accessoires (s'adapte au Nanuk Nano 310 en option)
Alojamiento para accesorios y herramientas (se adapta NANUK NANO 310 opcional)

4. Instructions / Notepad

Instructions / Blocs-notes
Manual de Instrucciones

5. Spare propellers / Propeller guard cavity

Hélices de rechange et protecteur d'hélices
Alojamiento para las helices propulsoras

6. Radio controller with Smartphone mount and Wi-Fi range extender

Contrôleur radio avec support pour téléphone intelligent et prolongateur d'autonomie Wi-Fi
Mando de radiocontrol con soporte para Smartphone y amplificador de señal WIFI

7. Additional batteries (x4)

Batteries supplémentaires (x4)
Baterías adicionales (x4)

8. iPad mini or Galaxy tablet

IPad mini ou tablette Galaxy
IPad Mini o tablet Samsung Galaxy

9. AA spare remote batteries (x4)

Batteries de rechange AA pour télécommande (x4)
Baterías AA para control remoto (x4)

10. Air vent (*Do not block this cavity)

Fenêtre d'aération (*Ne pas bloquer cette cavité)
Ventilador (*No bloquear esta cavidad)

11. Propeller immobilizer

Immobilisateur d'hélices
Inmovilizador helices

12. Gimbal / Camera protective sleeve (removable)

Cardan / Enveloppe protectrice de la camera (amovible)
Estabilizador de camara (Gimbal) y protección de camara (desmontable)

Dimensions | Dimensions | Dimensiones

Exterior | Extérieure | Exteriore

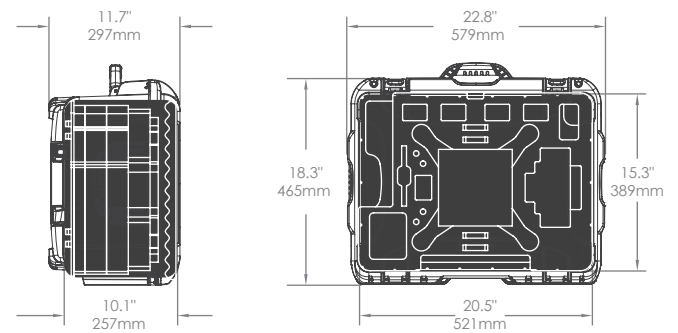
L22.8" × W18.3" × H11.7" | L579mm × W465mm × H297mm

Interior | Intérieure | Interiore

L20.5" × W15.3" × H10.1" | L521mm × W389mm × H257mm

Weight (with foam) | Poids (avec la mousse) | Peso (con espuma)

16.5lbs | 7.5kg



Available colors | Couleurs disponibles | Colores disponibles



Black
Noir | Negro



Graphite
Graphite | Grafito



Olive
Olive | Oliva



Orange
Orange | Naranja



Yellow
Jaune | Amarillo

Available options | Options disponibles | Opciones disponibles



NANUK NANO 310
Available in 8 colors
Disponible en 8 couleurs
Disponible en 8 colores



TSA Padlock
Cadenas à combinaison TSA
Candado TSA