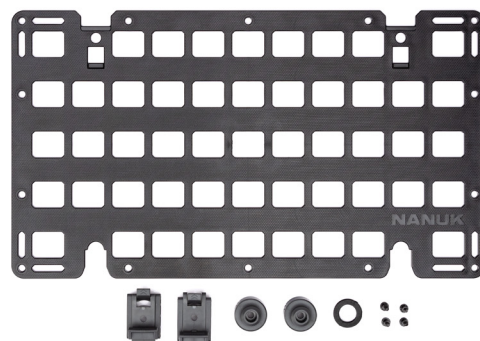


**Accessoires vendus séparément*

Spécifications

Hauteur	10.5" 268mm
Largeur	18.6" 457mm
Poids	1.0 lb 0.45 kg



Le kit de panneau MOLLE Nanuk pour la valise 935 améliore sa fonctionnalité en offrant un système de fixation polyvalent et sécurisé pour les équipements essentiels. Fabriqué en résine durable et léger, il s'intègre parfaitement aux valises et permet des agencements personnalisables pour optimiser le rangement et l'accessibilité. Le kit est facile à installer et transforme les valises Nanuk en postes de travail mobiles entièrement équipés, les rendant idéales pour les professionnels dans des environnements exigeants.

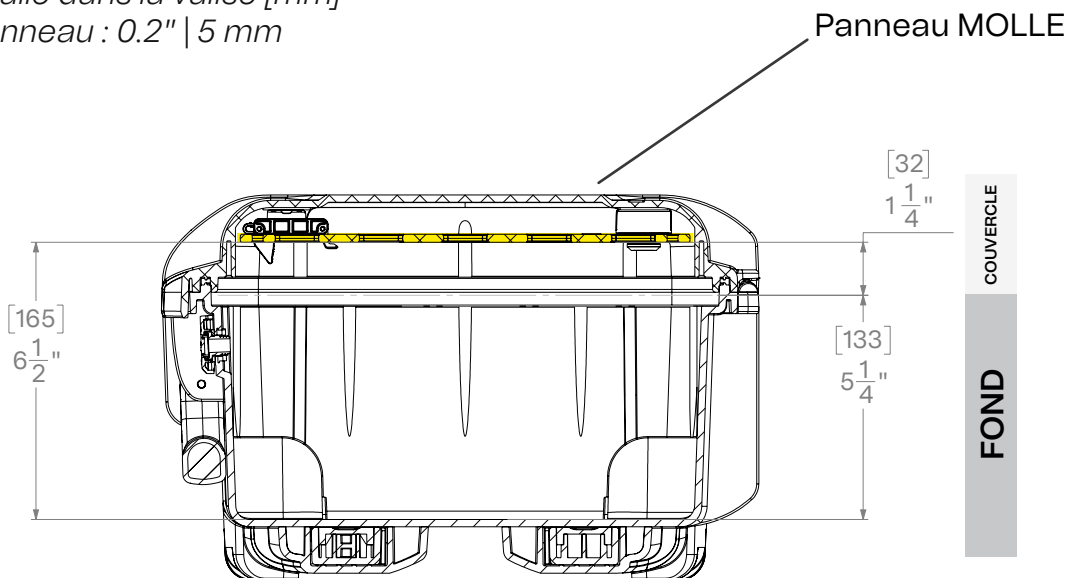


Code UPC	No. Item	Description
66636511869	30-90053-K	Molle Panel for Nanuk Case 935_Kit

Panneau MOLLE

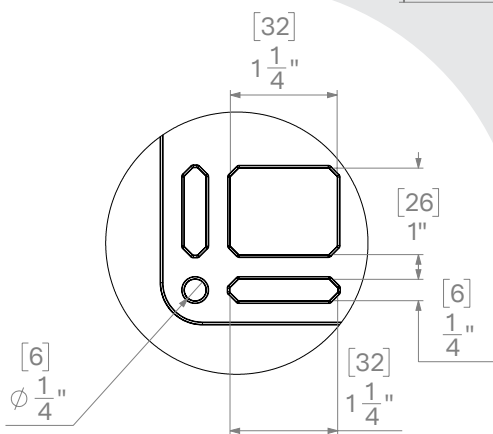
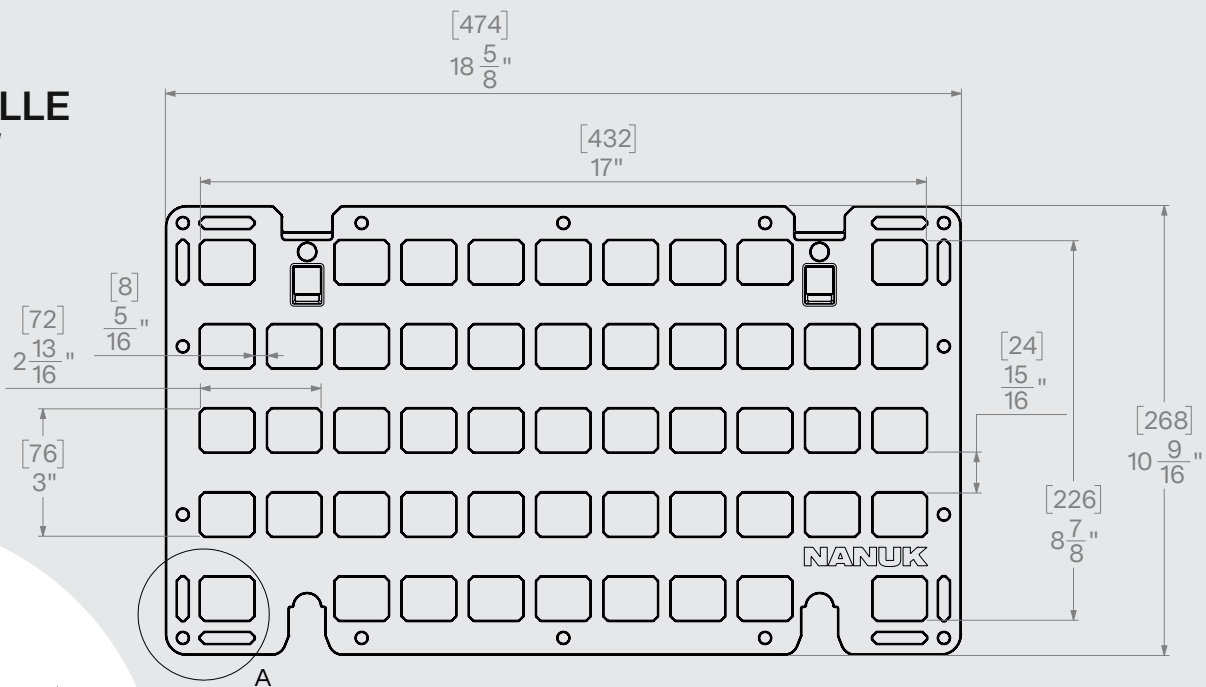
Dimensions/Installé dans la valise [mm]

Épaisseur du panneau : 0.2" | 5 mm



Panneau MOLLE

Dimensions [mm]



DÉTAIL A
ECHELLE 1 : 1.5