



1059, boulevard des Entreprises Ouest  
 Terrebonne, QC Canada J6Y 1V2  
 Tel 450-628-1006 1.800.783.6883  
 Fax 450-628-7801 1.888.783.6883  
 www.plasticase.com

LEXAN BEZEL PLATE\_TOP

PROJET\_PROJECT

910\_NANUK

PRODUIT\_PRODUCT

910\_LEXAN BEZEL PLATE\_TOP p.01

DESSIN\_DRAWING

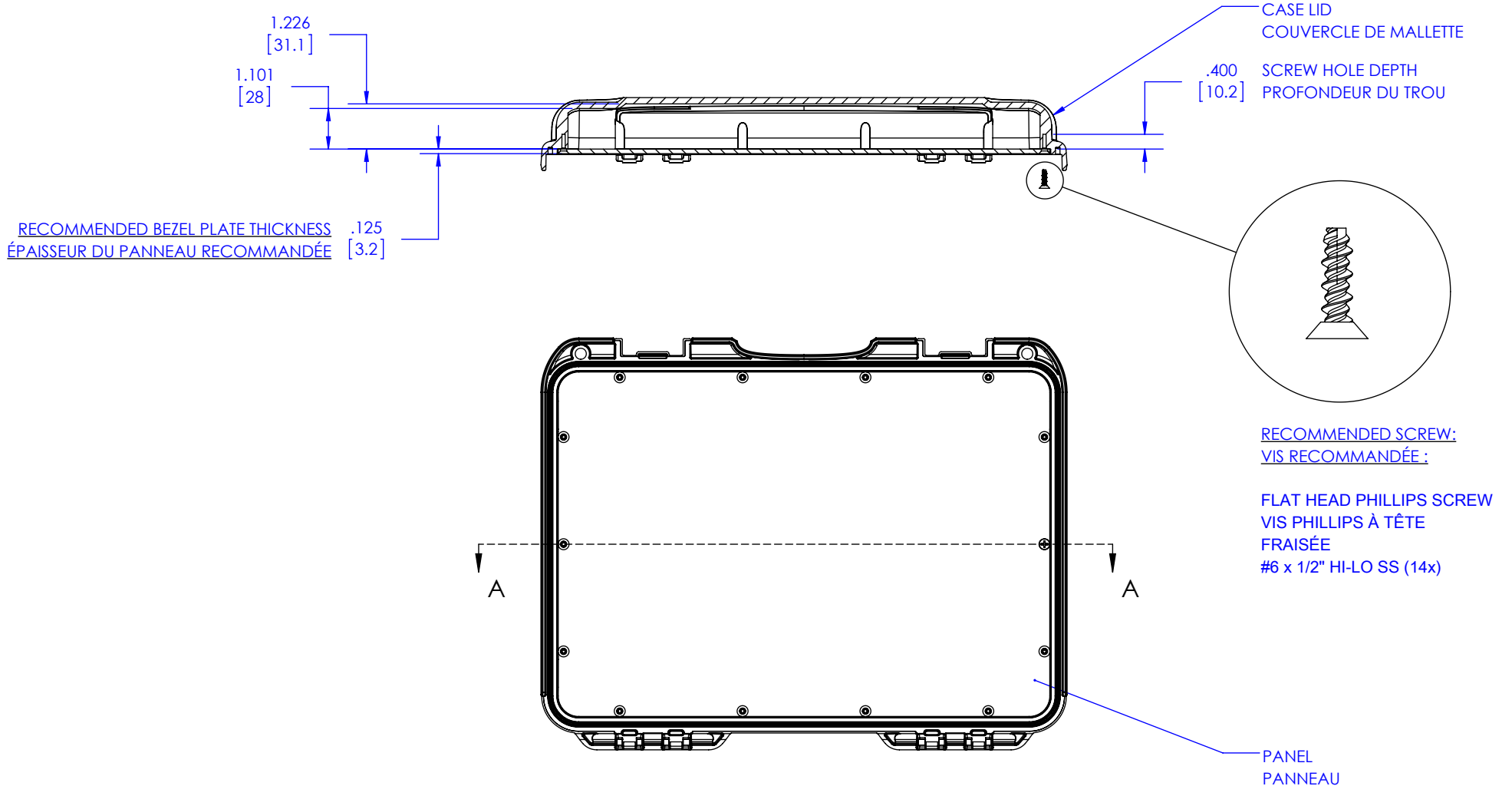
STATUS

LEXAN TRANSPARENT\_CLEAR LEXAN 1/8"

MATÉRIEL\_MATERIAL

±.010" [±0.2mm]

TOLÉRANCE\_TOLERANCE



DIMENSIONS EN POUCE [MILLIMETRES] SAUF SI INDIQUÉ  
 DIMENSIONS ARE IN INCHES [MILLIMETERS] UNLESS OTHERWISE SPECIFIED

L'INFORMATION CONTENUE DANS CE DESSIN EST LA PROPRIÉTÉ EXCLUSIVE DE PLASTICASE INC. TOUTE REPRODUCTION EN PARTIE OU COMPLÈTE N'EST PERMISESANS LE CONSENTEMENT ÉCRIT DE PLASTICASE INC. THE INFORMATION CONTAINED IN THIS DRAWING IS THE SOLE & EXCLUSIVE PROPERTY OF PLASTICASE INC. ANY REPRODUCTION IN PART OR WHOLE WITHOUT THE WRITTEN PERMISSION OF PLASTICASE INC. IS PROHIBITED.

ÉCHELLE\_SCALE 1:4

Benjamin Coley

REPÉSENTANT\_REPRESENTATIVE

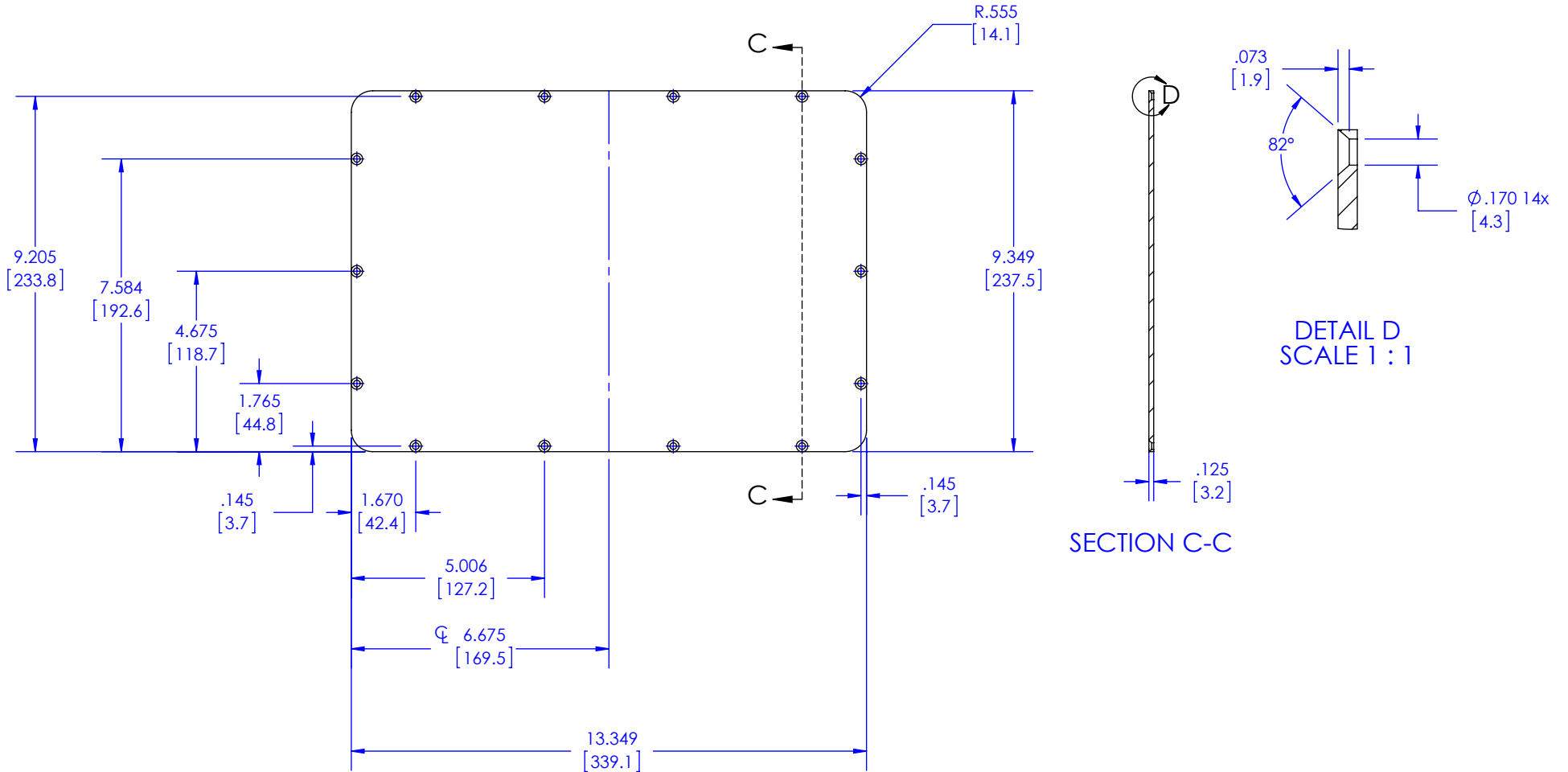
Martin Keighan

CONCEPTEUR\_DESIGNER

2017-05-02

DATE

1/2



SECTION C-C

DETAIL D  
SCALE 1 : 1

DIMENSIONS EN POUCE [MILLIMETRES] SAUF SI INDIQUÉ  
 DIMENSIONS ARE IN INCHES [MILLIMETERS] UNLESS OTHERWISE SPECIFIED

L'INFORMATION CONTENUE DANS CE DESSIN EST LA PROPRIÉTÉ EXCLUSIVE DE PLASTICASE INC. TOUTE REPRODUCTION EN PARTIE OU COMPLÈTE N'EST PERMISE SANS LE CONSENTEMENT ÉCRIT DE PLASTICASE INC. THE INFORMATION CONTAINED IN THIS DRAWING IS THE SOLE & EXCLUSIVE PROPERTY OF PLASTICASE INC. ANY REPRODUCTION IN PART OR WHOLE WITHOUT THE WRITTEN PERMISSION OF PLASTICASE INC. IS PROHIBITED.

ÉCHELLE\_SCALE 1:4

Benjamin Coley	Martin Keighan	2017-05-02
REPÉSENTANT_REPRESENTATIVE	CONCEPTEUR_DESIGNER	DATE