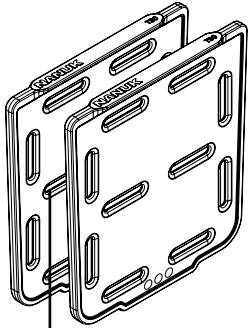
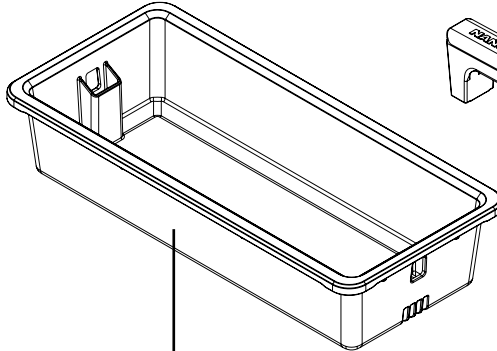


Each kit contains:

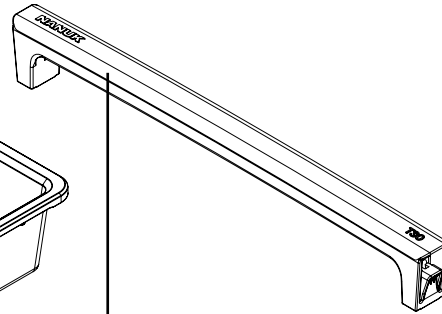
Chaque ensemble comprend:



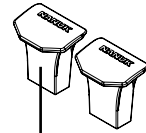
T30 DIVIDER(2)
30-T3001



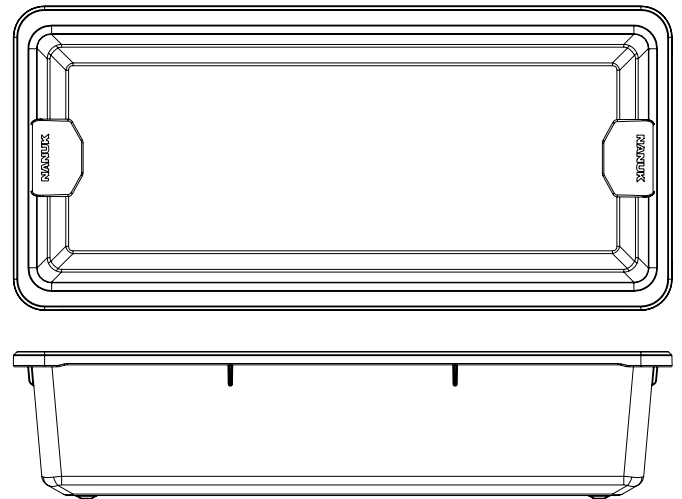
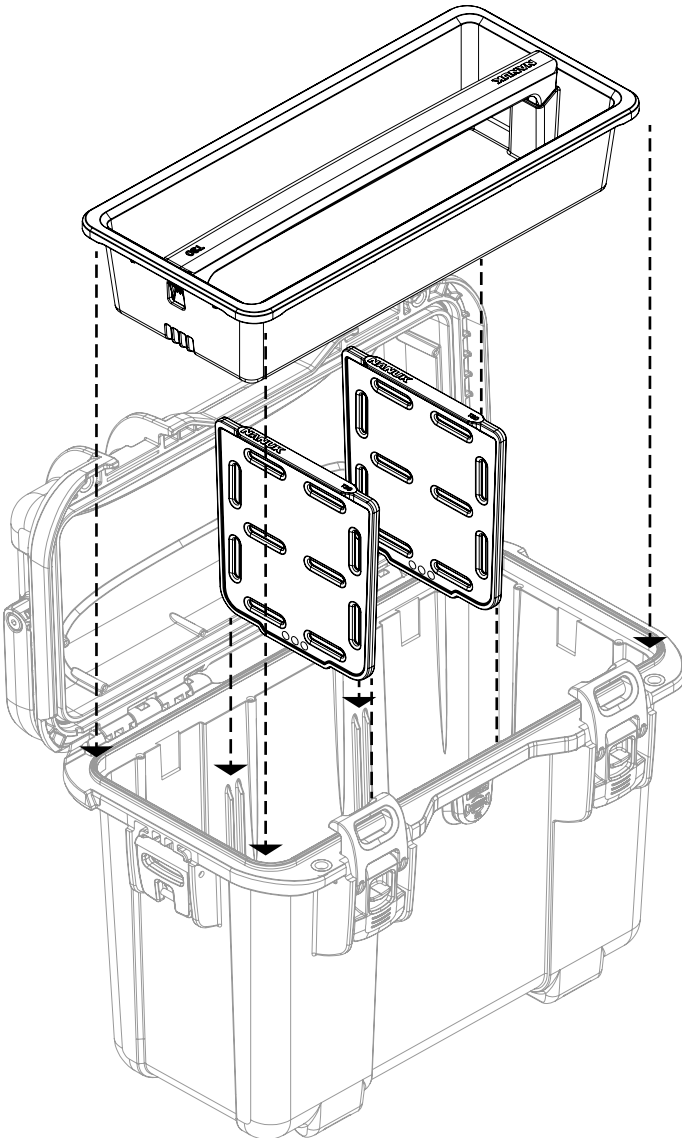
T30 TRAY
30-T3002



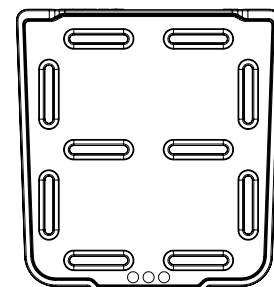
T30 LONG HANDLE
30-T3003



T30 TAB HANDLE(2)
30-T3004



Tray internal dimensions
Dimensions intérieures du plateau
13.34"[338mm] x 5.08"[129mm] x 3.13"[79mm]

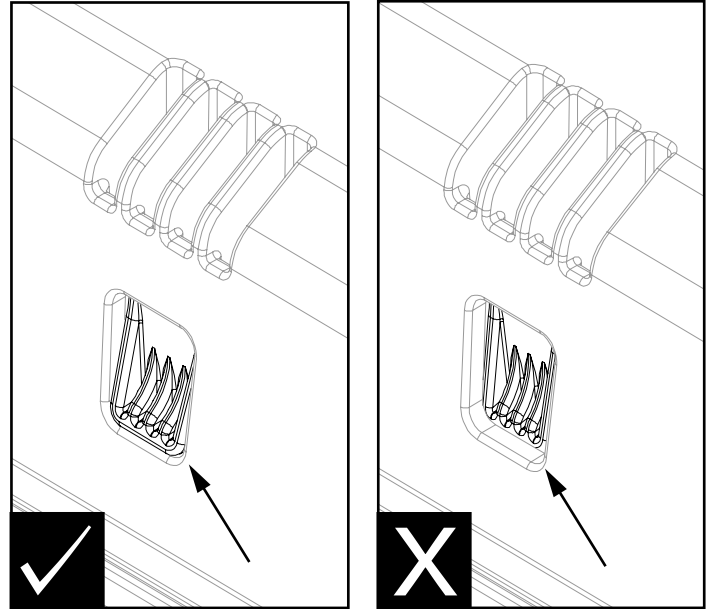
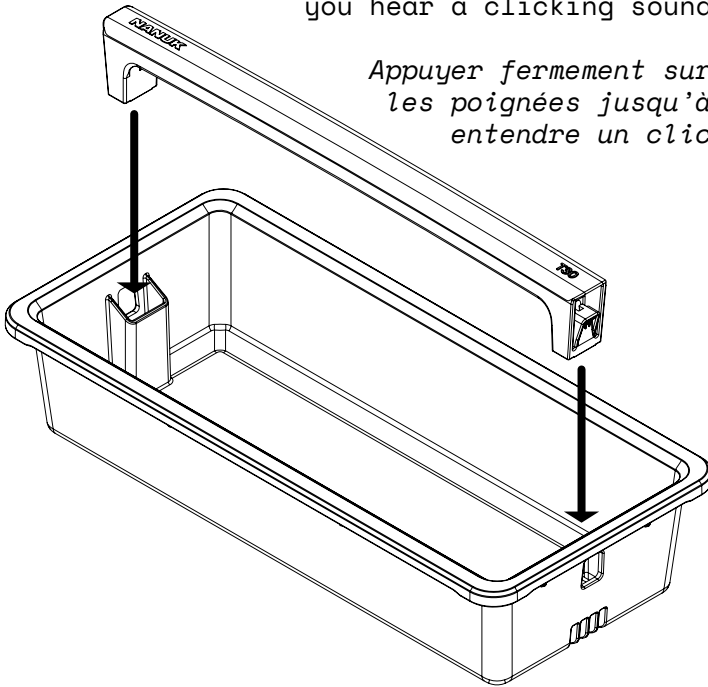


Divider height
Hauteur du séparateur
6.26"[159mm]

Assembly:
Assemblage:

Press firmly on the handle until
you hear a clicking sound

*Appuyer fermement sur
les poignées jusqu'à
entendre un clic*

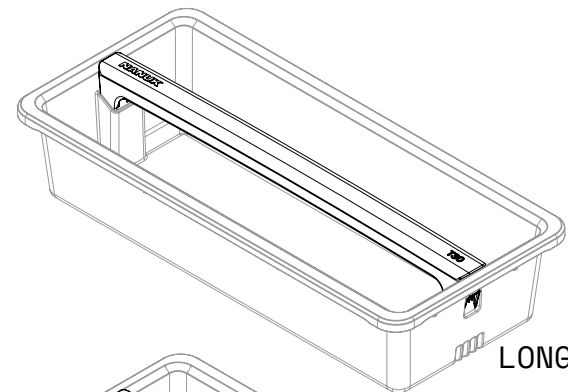
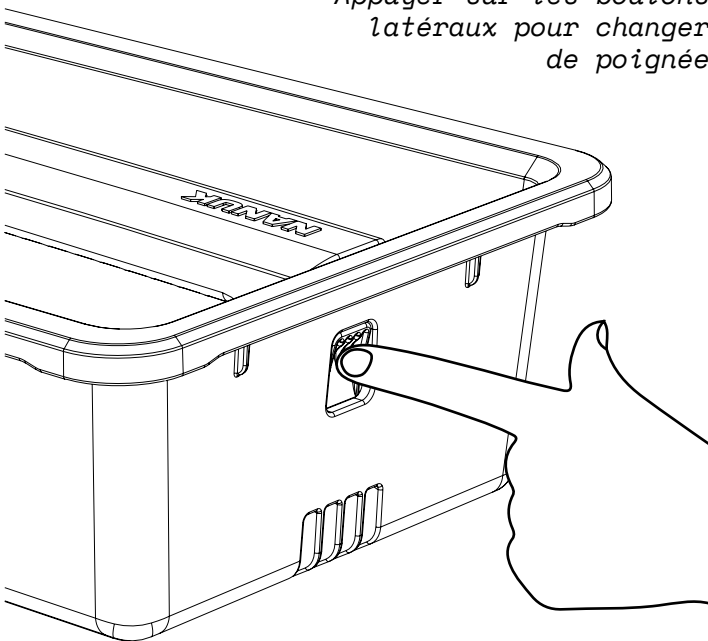


The button must return to the locked position to retain
the handle firmly in place

*Le bouton doit revenir en position verouillée pour
maintenir la poignée fermement en place*

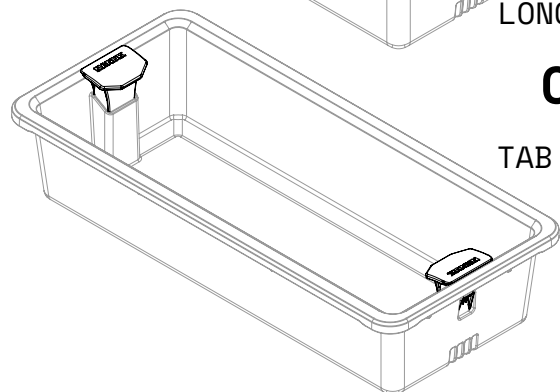
Press on the side buttons
to change the handles

*Appuyer sur les boutons
latéraux pour changer
de poignée*



LONG HANDLE

OR | OU



TAB HANDLES