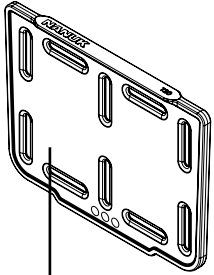
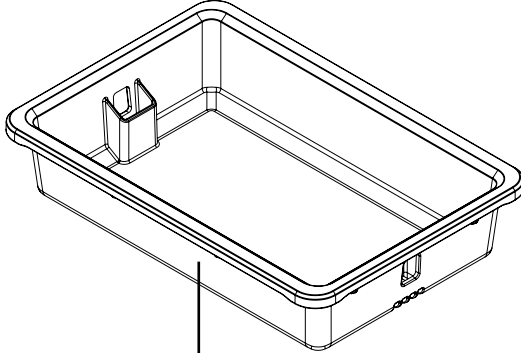


Each kit contains:

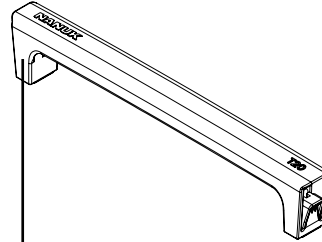
Chaque ensemble comprend:



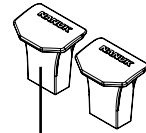
T20 DIVIDER
30-T2001



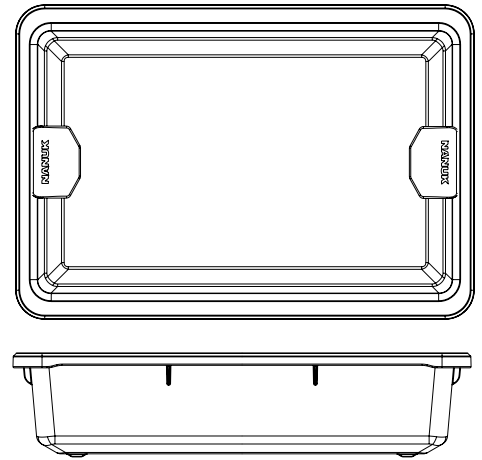
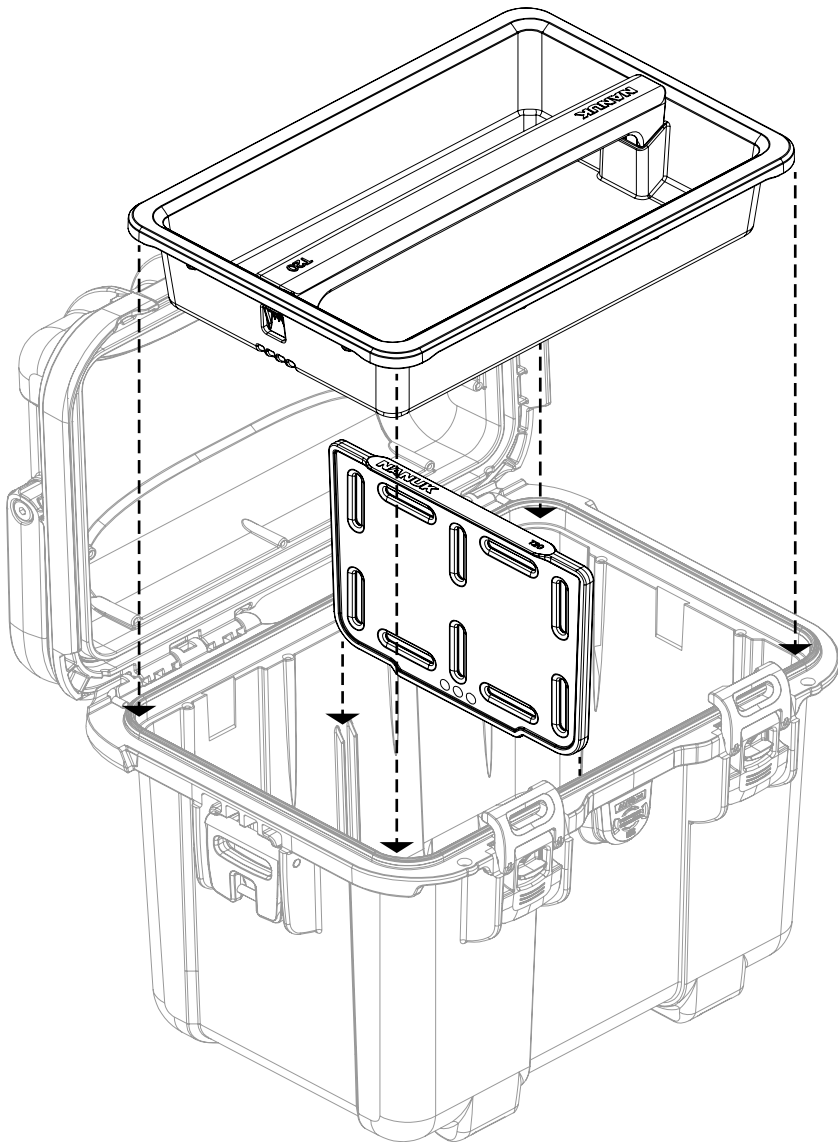
T20 TRAY
30-T2002



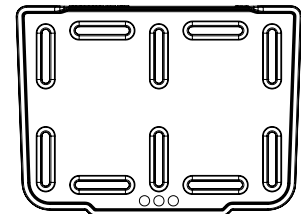
T20 LONG HANDLE
30-T2003



T20 TAB HANDLE(2)
30-T2004



Tray internal dimensions
Dimensions intérieures du plateau
9.75" [247mm] x 6.05" [153mm] x 2.33" [59mm]

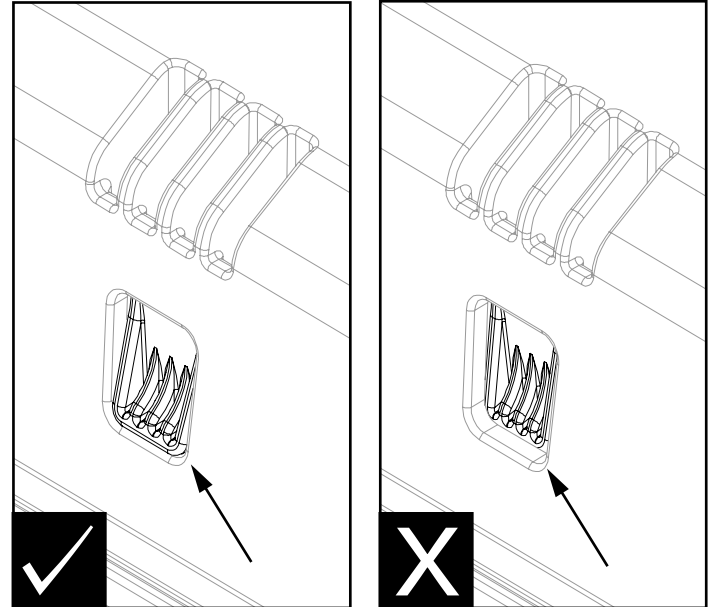
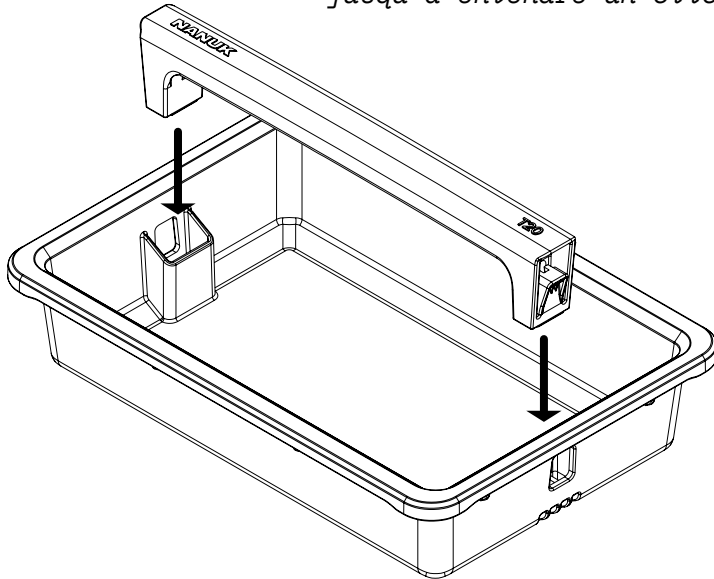


Divider height
Hauteur du séparateur
5.12" [130mm]

Assembly: Assemblage:

Press firmly on the handle until
you hear a clicking sound

*Appuyer fermement sur les poignées
jusqu'à entendre un clic*

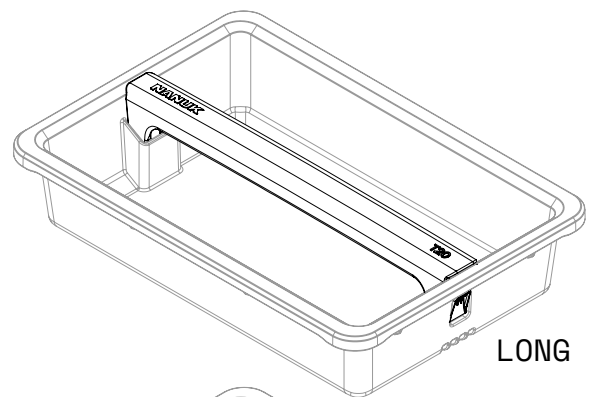
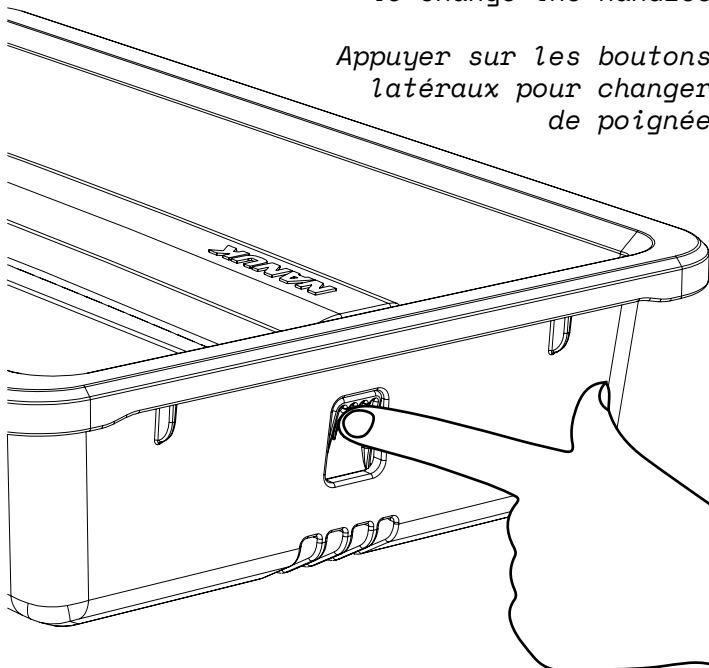


The button must return to the locked position to retain
the handle firmly in place

*Le bouton doit revenir en position verouillée pour
maintenir la poignée fermement en place*

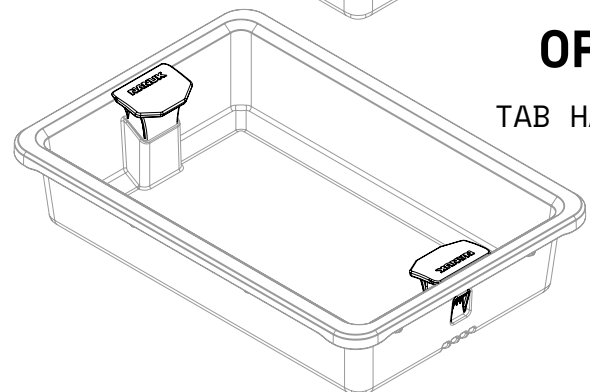
Press on the side buttons
to change the handles

*Appuyer sur les boutons
latéraux pour changer
de poignée*



LONG HANDLE

OR | OU



TAB HANDLES