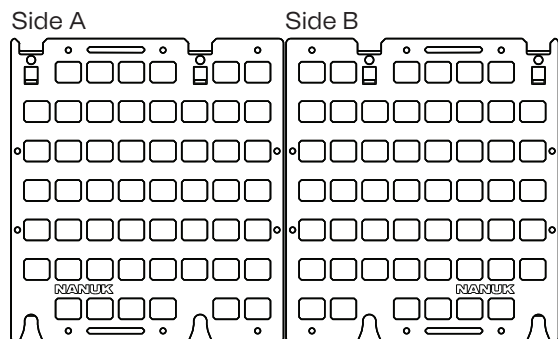
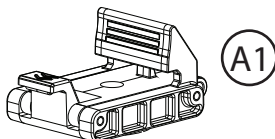


Each kit contains:

Chaque ensemble comprend:



962 MOLLE Panel (x2)
30-90054



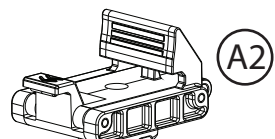
MOLLE Clip-Short (x2)
30-90055



MOLLE Lower Retainer-Short (x2)
30-90057



MOLLE Screw 8-19(x8)
20-90054



MOLLE Clip-Long (x2)
30-90056



MOLLE Lower Retainer-Long (x2)
30-90058



MOLLE Flat Washers(x8)
25-90054

Installation of the MOLLE clips and retainers in the case

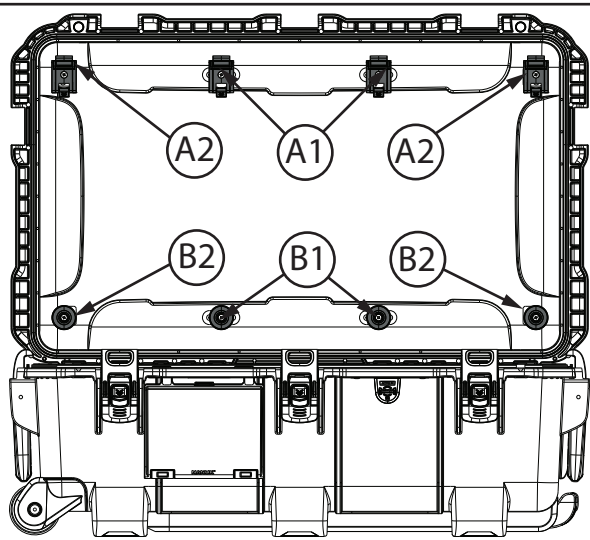
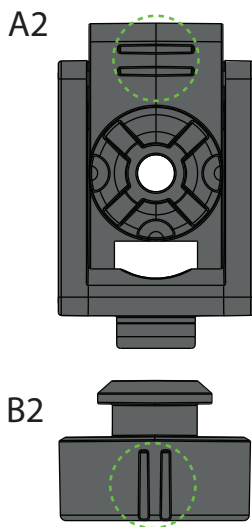
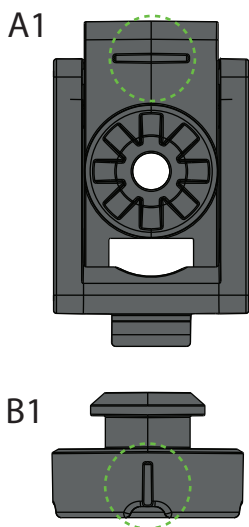
Installation des clips et dispositifs de retenue MOLLE dans la mallette

CAUTION:

Do not mix parts A1 and B1 with parts A2 and B2. Use the indicator lines to differentiate parts 1 from parts 2.

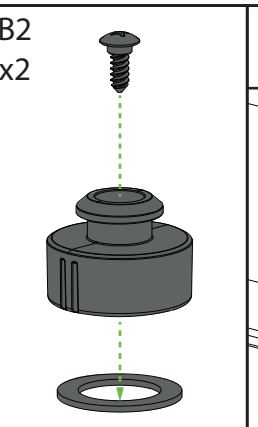
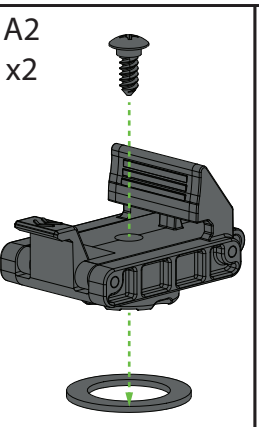
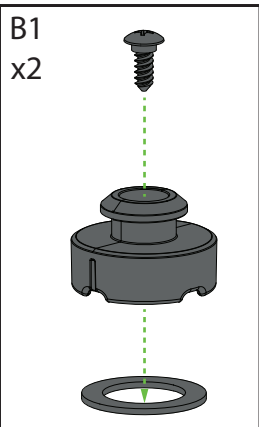
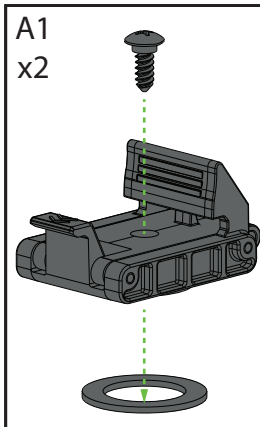
ATTENTION:

Ne mélangez pas les parties A1 et B1 avec les parties A2 et B2. Utilisez les lignes directrices pour différencier les parties 1 des parties 2.

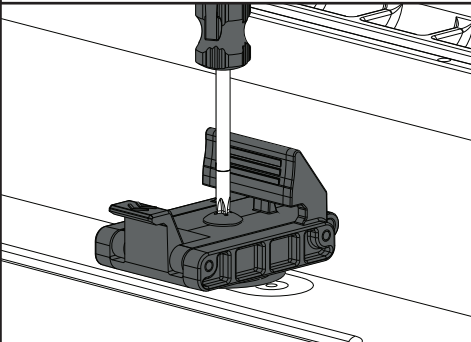


Assembly step 1: Install the hardware in the lid of the case

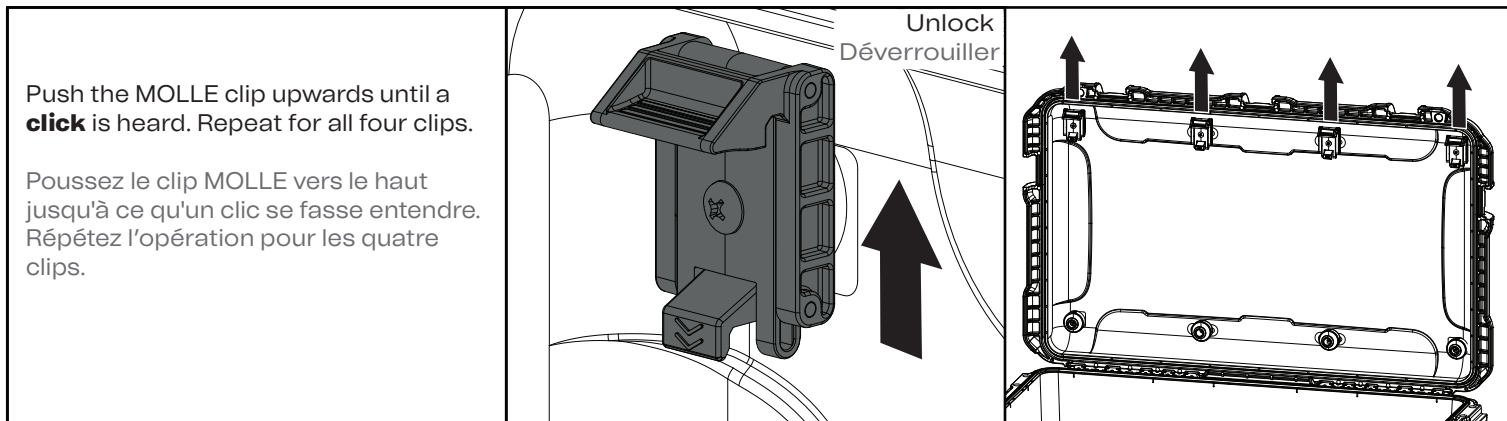
Étape d'assemblage 1: installé la quincaillerie dans le couvercle de la mallette



IMPORTANT: Use a Phillips screwdriver to install the screws. DO NOT OVERTIGHTEN.
IMPORTANT : utilisez un tournevis Phillips pour installer les vis. NE PAS TROP SERRER.



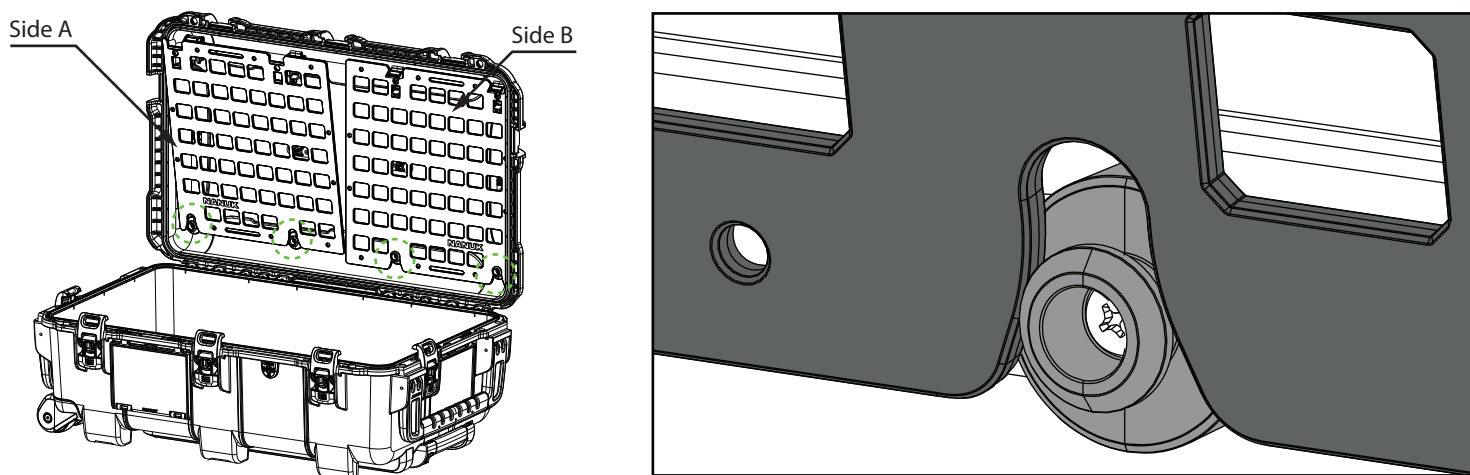
Assembly step 2 : Unlock the MOLLE clips before installing the panels Étape d'assemblage 2 : Déverrouillez les clips MOLLE avant d'installer les panneaux



Assembly step 3 : Installing the MOLLE panels Étape d'assemblage 3 : Installation des panneaux MOLLE

Align the inverted U-shape cutout on the bottom of the MOLLE panel with the MOLLE lower retainers

Alignez la découpe en forme de U inversé au bas du panneau MOLLE avec les dispositifs de retenue inférieur MOLLE



Assembly step 4: Lock the MOLLE panels in place Étape d'assemblage 4: Verrouillez les panneaux MOLLE en place

